



### RODQL1500 HEFTAFEL 1500 KG

Deze hydraulische heftafel is een hoogwaardige heftafel met een draagvermogen van 1500kg, een plateau van 1020x500mm en een werkhoogte van 210-880 mm (min-max.). Doordat deze heftafel verrijdbaar is, kan deze eenvoudig op iedere plek in uw werkplaats geplaatst worden.

### HEBEBÜHNE 1500 KG

Dieser hochwertige hydraulische Hubtisch hat eine Tragfähigkeit von 1.500 kg, eine Plattform von 1.020 mm x 500 mm und eine Arbeitshöhe von 210 - 880 mm (min. / Max.). Da dieser Hubtisch mobil ist, kann er überall in Ihrer Werkstatt aufgestellt werden.

### TABLE ELEVATRICE 1500 KG

Cette table élévatrice hydraulique de haute qualité a une capacité de charge de 1 500 kg, une plateforme de 1 020 mm x 500 mm et une hauteur de travail de 210 mm à 880 mm (min. / max.). Comme cette table élévatrice est mobile, elle peut être placée n'importe où dans votre atelier.

### LIFTING TABLE 1500 KG

This high-quality hydraulic lifting table has a load capacity of 1,500 kg, a platform of 1,020 mm x 500 mm and a working height of 210 - 880 mm (min. / max.). As this lifting table is mobile, it can be placed anywhere in your workshop.

#### Verklaring van conformiteit

Wij, de firma Rodac International B.V., Nijverheidsstraat 1, 6135 KJ Sittard, Nederland, verklaren hiermee dat het hier vermelde gereedschap, waarop deze verklaring betrekking heeft, in overeenstemming met de normen en normatieve documenten, overeenkomstig de bepalingen van de EG-richtlijnen 89/336/EEC, EN 55022 en EN 55024 onder onze exclusieve verantwoordelijkheid valt.

#### Declaration of Conformity

We, the company Rodac International B.V., Nijverheidsstraat 1, 6135 KJ Sittard, The Netherlands, declare on our exclusive responsibility that the tool described below, to which this declaration refers, conforms to the norms and normative documents as defined in the provisions of 89/336/EEC, EN 55022 and EN 55024.

#### Konformitätserklärung

Wir, Rodac International B.V., Nijverheidsstraat 1, 6135 KJ Sittard, Niederlande, erklären hiermit, dass die nachfolgend bezeichnete Maschine aufgrund ihrer Konzipierung und Bauart sowie in der von uns in Verkehr gebrachten Ausführung den einschlägigen grundlegenden Sicherheits- und Gesundheitsanforderungen der EG-Maschinenrichtlinie 89/336/EEC, EN 55022 en und EN 55024 entspricht.

#### Déclaration de Conformité

Nous, la société Rodac International B.V., Nijverheidsstraat 1, 6135 KJ Sittard, Pays Bas, déclarons que l'outil sous-mentionné, qui fait l'objet de la déclaration, se trouve, sous notre responsabilité exclusive, en conformité avec les normes et documents normatifs conformément aux dispositions des directives 89/336/EEC, EN 55022 et EN 55024.

#### Dichiarazione di Conformità

Noi, Rodac International B.V., Nijverheidsstraat 1, 6135 KJ Sittard, Olanda, con la presente dichiariamo che gli utensili sotto elencati, ai quali si riferisce la presente dichiarazione, sono conformi alle normative e alle documentazioni normative come da direttive n° 89/336/EEC, EN 55022, EN 55024, e di questo ci assumiamo la piena responsabilità.

#### Overensstemmelsesattest

Vi, Rodac International B.V., Nijverheidsstraat 1, 6135 KJ Sittard, Holland, erklærer, at det her anførte værktøj, som erklæringen referer til, ene og alene står under vores ansvar i overensstemmelse med standarderne og de normgivende dokumenter, svarende til bestemmelserne i henhold til 89/336/EEC, EN 55022, EN 55024.

#### Konformitetserklæring

Vi, Rodac International B.V., Nijverheidsstraat 1, 6135 KJ Sittard, Holland, erklærer, at vi alene bærer ansvaret for værktøjet som er opført her og som erklæringen referer seg til, i overensstemmelse med standardene og de normative dokumentene og i henhold til bestemmelserne i 89/336/EEC, EN 55022 en EN 55024.

Sittard, 01-06 2019



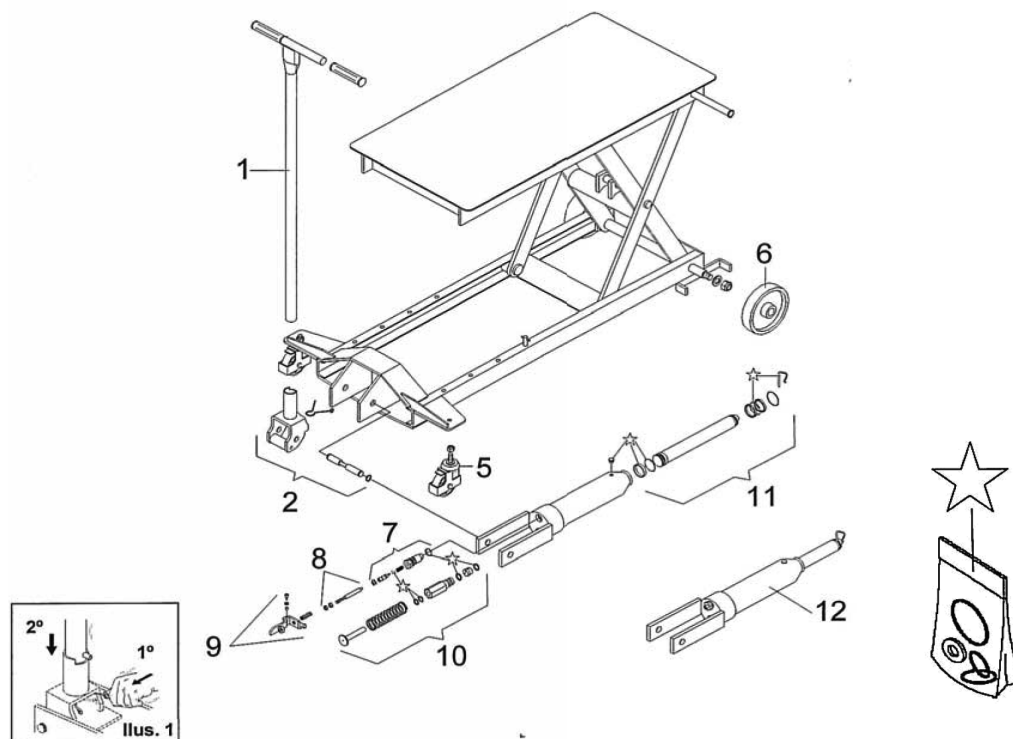
F. CHAMPAVERE, CEO

## Technische Specificaties

Technical Specifications - Technische Daten -  
Données Techniques - Dati Tecnici - Muttertekere -  
Tekniske Data - Tekniske Data



135



Pos.	Description	RQLT650	RQLT1500
1	Handle	PQMME650-C21M	PQMME650-C21M
2	Foot pedal ass.	PQMME650-C7M	PQMME1200-C7M
5	Wheel	PQMTJM-3/1214CP	PQMTJM-6/1214CP
6	Wheel ass.	PQMME650/1213	PQMME650/1213
7	Nut ass.	PQMT2-C11M	PQMT2-C11M
8	Axle ass.		PQMME1200-C31
9	Release Rod ass.	PQMME-650/C47M	PQMME1200-C47M
10	Pump cyl. Ass.	PQMT2-C8M	PQMME1200-C8M
11	Piston	PQMME650-C14M	PQMME1500-C14M
12	Hydr. Unit	PQMME-650/C2	PQMME-1500/C2
☆	Repairkit	PQMRME-650RK	PQMRME-1500RK
cm³		570	1150