



RC275BCB

HAKHAMER ZESKANT, IN KUNSTSTOF KOFFER MET 5 BEITELS

Deze hakhamer is speciaal ontwikkeld voor de bouw.. Deze krachtige hakhamer is duurzaam in gebruik en levert maar liefst 2500 slagen per minuut met een slaglengte van 67mm. Deze hakhamer wordt geleverd in een luxe koffer inclusief beitels.

MEISSELHAMMER 6-ECKIG, IM KOFFER MIT 5 MEISSELN

Dieser Meißelhammer wurde speziell für den Bau entwickelt. Dieser leistungsstarke Meißelhammer ist langlebig und liefert nicht weniger als 2500 Hiebe pro Minute bei einer Hublänge von 67 mm. Dieser Meißelhammer wird in einem Luxuskoffer mit Meißeln geliefert.

MARTEAU HEXAGONAL, EN COFFRET PLASTIQUE + 5 BURINS

Ce marteau hexagonal a spécialement été développé pour la construction. Ce marteau hexagonal résistant, ne délivre pas moins de 2 500 coups par minute avec une longueur de course de 67 mm. Fourni dans une mallette de luxe avec des burins.

CHISEL HAMMER HEXAGON, IN PLASTIC BLOWCASE WITH 5 CHISELS

This chipping hammer has been specially developed for construction. This powerful chipping hammer is durable in use and delivers no less than 2,500 strokes per minute with a stroke length of 67 mm. This chipping hammer is supplied in a luxury case including chisels.

Verklaring van conformiteit

Wij, de firma Rodac International B.V., Nijverheidsstraat 1, 6135 KJ Sittard, Nederland, verklaren hiermee dat het hier vermelde gereedschap, waarop deze verklaring betrekking heeft, in overeenstemming met de normen en normatieve documenten, overeenkomstig de bepalingen van de EG-richtlijnen 2006/42/EC, EN ISO 12100, 11148-4 onder onze exclusieve verantwoordelijkheid valt.

Declaration of Conformity

We, the company Rodac International B.V., Nijverheidsstraat 1, 6135 KJ Sittard, The Netherlands, declare on our exclusive responsibility that the tool described below, to which this declaration refers, conforms to the norms and normative documents as defined in the provisions of 2006/42/EC, EN ISO 12100, 11148-4

Konformitätserklärung

Wir, Rodac International B.V., Nijverheidsstraat 1, 6135 KJ Sittard, Niederlande, erklären hiermit, dass die nachfolgend bezeichnete Maschine aufgrund ihrer Konzipierung und Bauart sowie in der von uns in Verkehr gebrachten Ausführung den einschlägigen grundlegenden Sicherheits- und Gesundheitsanforderungen der EG-Maschinenrichtlinie 2006/42/EC, EN ISO 12100, 11148-4 entspricht.

Déclaration de Conformité

Nous, la société Rodac International B.V., Nijverheidsstraat 1, 6135 KJ Sittard, Pays Bas, déclarons que l'outil sous-mentionné, qui fait l'objet de la déclaration, se trouve, sous notre responsabilité exclusive, en conformité avec les normes et documents normatifs conformément aux dispositions des directives 2006/42/EC, EN ISO 12100, 11148-4

Dichiarazione di Conformità

Noi, Rodac International B.V., Nijverheidsstraat 1, 6135 KJ Sittard, Olanda, con la presente dichiariamo che gli utensili sotto elencati, ai quali si riferisce la presente dichiarazione, sono conformi alle normative e alle documentazione normative come da direttive n 2006/42/EC, EN ISO 12100, 11148-4 e di questo ci assumiamo la piena responsabilità.

Overensstemmelsestest

Vi, Rodac International B.V., Nijverheidsstraat 1, 6135 KJ Sittard, Holland, erklærer, at det her anførte værktøj, som erklæringen referer til, ene og alene står under vores ansvar i overensstemmelse med standarderne og de normgivende dokumenter, svarende til bestemmelserne i henhold til 2006/42/EC, EN ISO 12100, 11148-4

Konformitetserklæring

Vi, Rodac International B.V., Nijverheidsstraat 1, 6135 KJ Sittard, Holland, erklærer, at vi alene bærer ansvaret for værktøjet som er opført her og som erklæringen referer seg til, i overensstemmelse med standardene og de normative dokumentene og i henhold til bestemmelsene i 2006/42/EC, EN ISO 12100, 11148-4

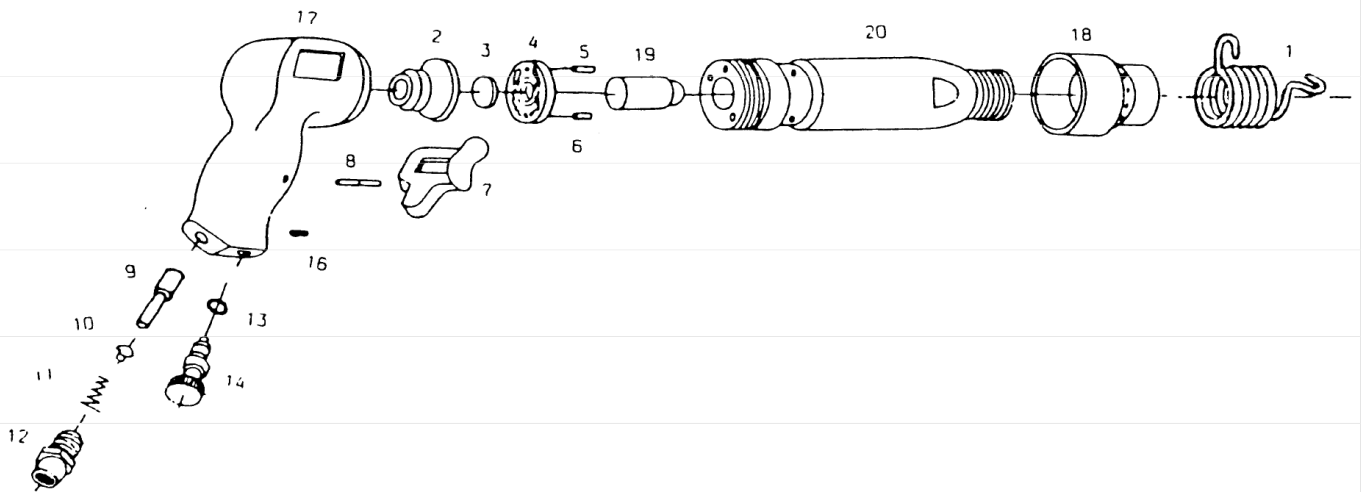
Sittard, 01-05 2010

F. CHAMPAVERE, CEO

Technische Specificaties

Technical Specifications - Technische Daten -
Données Techniques - Dati Tecnici - Muttertrekere -
Tekniske Data - Tekniske Data

	2500		95/99
	11.1		8.6
	19X67		170
	19		170
	240		51
	1/4"		1.7
	10		
	6.3		



Index	Parts No.	Description	Quantity
1	RA8620	Retainer spring	1
2	RP0275R02	Upper valve seat	1
3	RP0275R03	Valve disk	1
4	RP0275R04	Lower valve seat	1
5	RP0275R05	Dowel pin	1
6	RP0275R06	Dowel pin	1
7	RP0275R07	Trigger	1
8	RP273938	Dowel pin	1
9	RP0275R09	Valve stem	1
10	RP0275R10	Valve ball	1
11	RP0275R11	Spring throttle	1

Index	Parts No.	Description	Quantity
12	RP0275R12	Throttle cap	1
13	RP0275R13	O-ring	1
14	RP0275R14	Regulator	1
16	RP0275R16	Screw	1
17	RP0275R17	Handle	1
18	RP0275R18	Exhaust deflector	1
19	RP0275R19	Piston	1
20	RP0275R20	Hexagon cylinder	1
21	RP0275R0206	NR 2+3+4+5+6	1