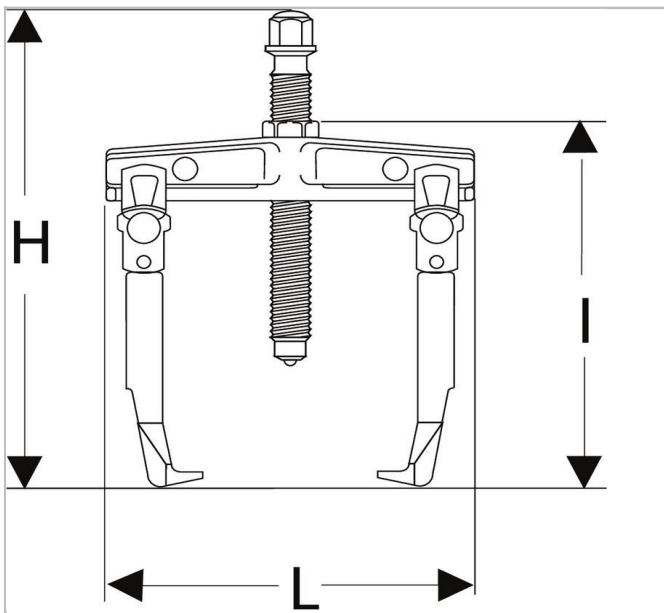



U.302 - Zelfklemmende buitentrekkers met slanke bekken



Description:

- Gebruiksgemak: trekker met zelfklemmende bekken d.m.v. een terugstelveer. De trekker blijft in zijn positie op het rollager staan, ook zonder spanning. Verstelbare hulpstukken: slaggewicht U.49AM. - Met verloopstuk U.301E1 (U.302 en U.302-150). - Met verloopstuk U.301E2 (U.302-200).



	Diep te Maxi [mm]	Leng te [mm]	Hoog te H [mm]	C Min i - Ma xi [m m]	Leng te [mm]	He x [m m]	Legs_M ulti ["]	Schroefm aat ["]	Schro ef Groot te Multi [mm]	ton ["]	t [""]	Gewic ht [kg]
U.30 2	90.0	77.0	153.0	17 - 80	130. 0	10. 0	U.301G	U.301-04	10.0	1. 5	15. 0	0.6
U.30 2- 150	150. 0	90.0	222.0	25 - 150	206. 0	10. 0		U.301-04- 150	10.0	1. 5	15. 0	0.9
U.30 2- 200	200. 0	105. 0	300.0	25 - 200	270. 0	13. 0		U.301-04- 200	13.0	2. 4	24. 0	1.6