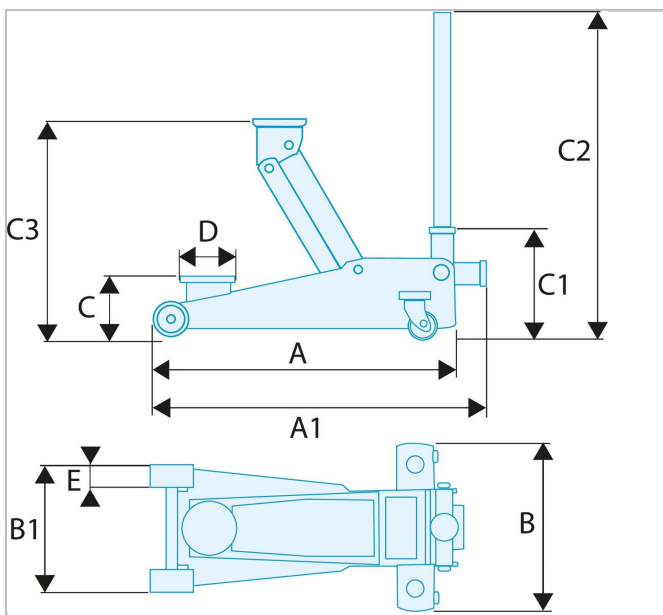



## Compacte, extra platte garagekrik 2 t



### Description:

- Geschikt voor opliggers, sportwagens met een lage ophanging of uitgerust met zijdrempels.
- Maximaal hefvermogen: 2 T.
- Maximale hefhoogte: 505 mm.
- Minimale hoogte onderzijde: 75 mm.
- Voetpedaal om snel te stijgen.
- Regelbare daalsnelheid.
- Geleverd met een rubber plaatbeschermer.
- Wielen met stille polyurethaan banden.
- CE norm EN1494 - ASME - PASE.



	a [m m]	A [m m]	Leng te [mm]	Dikt e [m m]	Hoof d Hoog te C [mm]	Hoof d Hoog te C1 [mm]	Hoofd Breed te B [mm]	Hoofd Breed te B1 [mm]	Leng te [mm]	Gewic ht [kg]	ton [t]	f [m m]
<b>DL.2L P</b>	675. 0	675. 0	675.0	53.0	75.0	215.0	350.0	262.0	350.0	32.5	2. 0	true