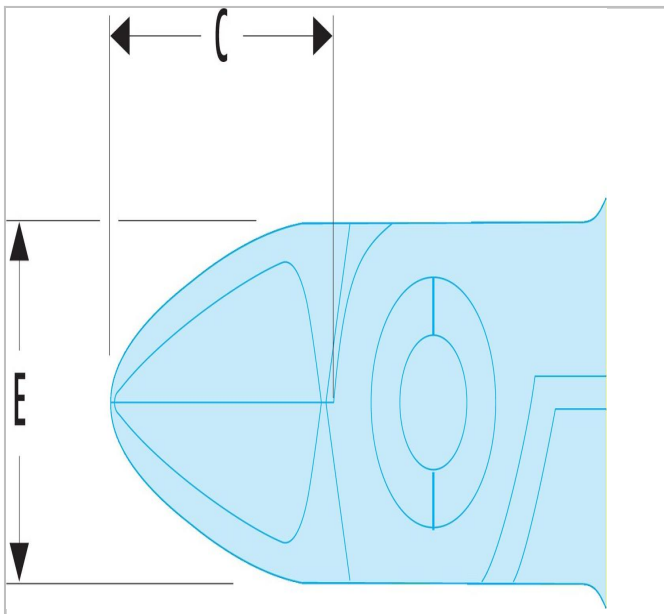



## Lange kniptangen, ESD: toegankelijk



### Description:

- Bescherming van de elektronische onderdelen tegen electrostatische ontlading (ESD).
- Deze tang reikt nog verder; van 1,5 tot 2 mm meer dan een standaard tang.
- Het model met draadopvang voorkomt dat de afgeknipte draad wegspringt.



	Lengte [mm]	Dikte [mm]	Hoofd Hoogte C [mm]	Hoofd Breedte B [mm]
425.E	110	7	13.0	10.5
435.E	110	7	13.0	10.5
435.RE	110	7	13.0	10.5