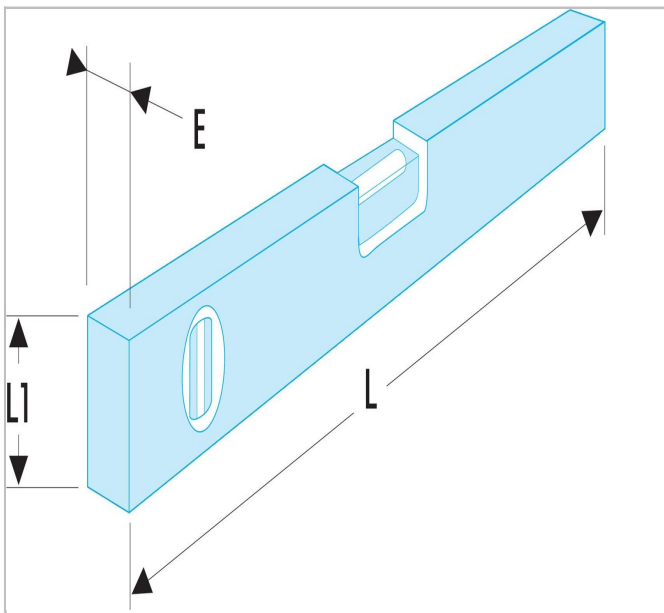


## 311B - Magnetische waterpassen, met 1 gefreesd meetvlak



### Description:

- Kan ondersteboven worden gebruikt, nauwkeurigheid 0,5 mm/m.
- Voorzien van een verticale libel, een horizontale libel en een hoekmeetlibel.



	Lengte [mm]	Lengte L1 [mm]	Dikte [mm]	Gewicht [g]
<b>311B.60</b>	600.0	54.0	25.0	184.0