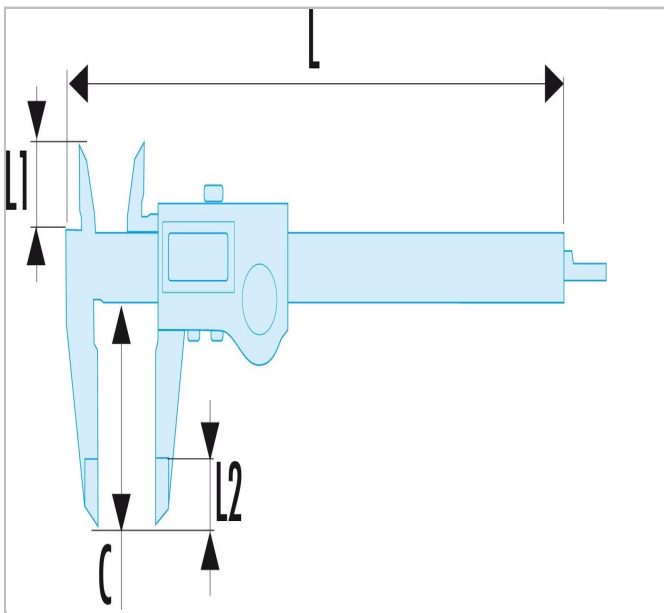



SCHUIFMATEN MET DIGITALE WEERGAVE 1/100e - 200MM



Description:

- Meetbereik : 200mm.
- Precisie: 1/100e - 0,01 mm.
- Herhaalbaarheid: 10 μ m.
- Beschermingsgraad IP 67: - IP 6: volledige bescherming tegen stof. - IP 7: bescherming tegen tijdelijke onderdompeling in water.
- Mechaniek van gehard roestvrij staal.
- Weergave met gepatenteerd inductief systeem.
- Platte dieptemeter.
- Digitale weergave op 12 mm LCD-scherm.
- Zwevend nulpunt.
- Omzetting van mm in inch.
- Automatische stroomuitschakeling.
- Compatibel met de software Gagewedge, USB & RS232 uitgang.
- Autonomie: circa 8000 uur.
- Geleverd in koffer met conformiteitscertificaat.



	Lengte [mm]	Hoogte H [mm]	Breedte [mm]	Gewicht [g]	Hoofd Hoogte C [mm]	L [mm]	Lengte L1 [mm]	Lengte [mm]	Tankinhoud [mm]	Vooroordeel []
1320	330.0	30.0	130.0	550.0	50.0	290.5	19.0	14.0	200.0	30µm