

▼ Afgebeeld: XC1201ME



- Snoerloze, emissievrije pomp
- Lichtgewicht ontwerp met geïntegreerde handgreep en schouderband voor maximaal draaggemak
- Gesloten hydraulisch systeem (rubber balg) voorkomt vervuiling en zorgt ervoor dat de pomp in elke positie kan worden gebruikt
- Krachtige 0,37 kW motor en 28 volt lithium-ion accu voor uitzonderlijke snelheid en gebruiksduur
- Zeer sterke behuizing van met glasvezel versterkt composietmateriaal voor een lange levensduur bij gebruik in zware omstandigheden
- Dankzij de snoerloze technologie is er geen risico meer op struikelen, in tegenstelling tot gewone elektrische pompen of persluchtpompen
- Drie stuurventielopties voor enkel- en dubbelwerkende cilinders: 3-weg/2-standen, 4-weg/3-standen of Ontlasten/vasthouden
- Ook verkrijgbaar als torque pomp.



## De prestaties van een elektrische pomp Draagbaarheid van een handpomp



### Interactieve afstandsbediening op XC1302S modellen

Alleen beschikbaar op XC1302S pompmodellen. Dankzij de interactieve afstandsbediening

kunt u met één knopdruk snel overschakelen van "activering" naar "drukontlasting". (Snoerlengte is 3 meter.)



### 28 Volt accu

De XC28V met lithium-ion technologie voor maximale prestaties en gebruiksduur.



### Beschermframe

Optioneel buisframe voor XC-serie pompen. Bestel modelnummer XCRCTK.



### GA45GC-set met manometer en aansluitstuk

Voorkom overbelasting van het systeem en bestel de voorgemonteerde manometer met aansluitstuk aan de hand van een artikelnummer.

Pagina: 142

◀ Draagbare en snoerloze krachtpatser.



## XC-serie accupompen

De accupomp uit de XC-serie is ideaal wanneer mobiliteit, snelheid en veiligheid vereist zijn. Deze accupompen zijn niet alleen de oplossing op afgelegen plekken waar elektriciteit niet beschikbaar is, maar ook voor binnentoepassingen waarbij struikelgevaar bestaat of ergonomische eisen of de omvang een rol spelen. De accupomp uit de XC-serie is compatibel met alle hydraulische gereedschappen en kleine tot middelgrote cilinders van Enerpac. Deze accupomp voldoet aan de CSA- en CE-normen



## De lithium-ion accu gaat lang mee:

- 279 keer knippen in  $\varnothing 10$  mm betonstaal met een WHC750 hydraulische schaar
- 112 keer heffen met een WR5-spreider
- 44 keer splijten van M27 - 8.8 moeren met een NC3241-moerensplijter
- 28 keer heffen met een RC104 cilinder (10 ton, 100 mm slaglengte).

Opmerking: het werkelijk aantal cycli dat kan worden uitgevoerd voordat de accu leeg is, hangt af van de accu-, gereedschap- en omgevingscondities. Bij dubbelwerkend gereedschap is de gebruiksduur van de accu ongeveer 75% van de gebruiksduur bij vergelijkbare enkelwerkende gereedschappen.

## XC-serie

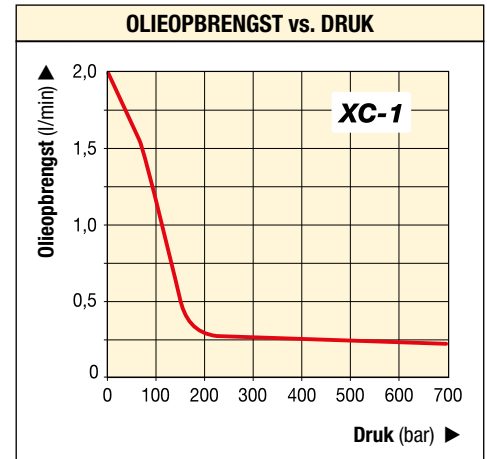
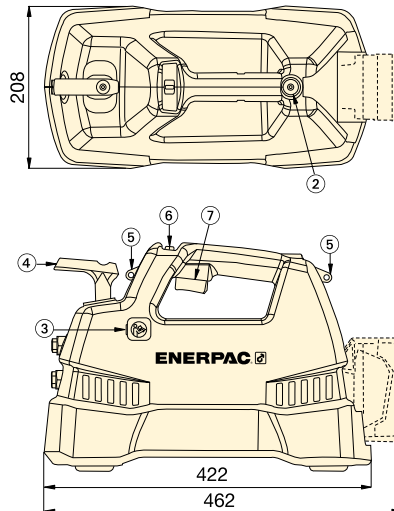
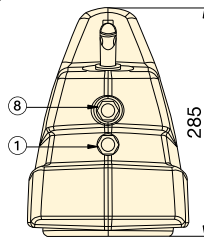


RESERVOIRINHOUD:  
**1,0 - 2,0 liter**

Opbrengst bij maximumdruk  
**0,25 l/min**

Maximale werkdruk:  
**700 bar**

- 1)  $\frac{3}{8}$ "-18 NPTF-oliepoort
- 2) Olievulopening (trechter gebruiken)
- 3) Toegangspoort instelbare drukbegrenzingsklep
- 4) Stuurventiel
- 5) Aansluitpunten schouderband
- 6) Vergrendeling Aan/Uit schakelaar
- 7) Aan/uit-schakelaar
- 8) Inlaatpoort "Terugloop" (alleen bij modellen met 3/2 en 4/3 stuurventiel)



Type pomp (Gebruikt met cilinder)	Bruikbare olie-inhoud (liter)	Model-nummer	Olieopbrengst (l/min)			Stuurventiel-functie	Voltage accu-oplader (VAC)	Gewicht (kg)
			Nee belast	140 bar	700 bar			
Enkelwerkend	1,0	XC1201MB <sup>1)</sup>	2,05	0,49	0,25	3-weg, 2-pos.	115	10,0
	2,0	XC1202MB	2,05	0,49	0,25	3-weg, 2-pos.	115	11,0
	1,0	XC1201ME <sup>1)</sup>	2,05	0,49	0,25	3-weg, 2-pos.	230	10,0
	2,0	XC1202ME	2,05	0,49	0,25	3-weg, 2-pos.	230	11,0
	1,0	XC1201M <sup>2)</sup>	2,05	0,49	0,25	3-weg, 2-pos.	-	10,0
	2,0	XC1202M <sup>2)</sup>	2,05	0,49	0,25	3-weg, 2-pos.	-	11,0
Enkelwerkend	2,0	XC1302SB	2,05	0,49	0,25	Ontlast/Vasthoud	115	11,4
	2,0	XC1302SE	2,05	0,49	0,25	Ontlast/Vasthoud	230	11,4
	2,0	XC1302S <sup>2)</sup>	2,05	0,49	0,25	Ontlast/Vasthoud	-	10,2
Dubbelwerkend	1,0	XC1401MB	2,05	0,49	0,25	4-weg, 3-pos.	115	10,0
	2,0	XC1402MB	2,05	0,49	0,25	4-weg, 3-pos.	115	11,0
	1,0	XC1401ME	2,05	0,49	0,25	4-weg, 3-pos.	230	10,0
	2,0	XC1402ME	2,05	0,49	0,25	4-weg, 3-pos.	230	11,0
	1,0	XC1401M <sup>2)</sup>	2,05	0,49	0,25	4-weg, 3-pos.	-	10,0
	2,0	XC1402M <sup>2)</sup>	2,05	0,49	0,25	4-weg, 3-pos.	-	11,0

<sup>1)</sup> Verkrijgbaar als cilinder/pomp-set, zie pagina 62.

<sup>2)</sup> Accu's en oplader niet meegeleverd.

▼ De accupomp is ideaal op plaatsen waar geen elektriciteit of perslucht voorhanden is.

