



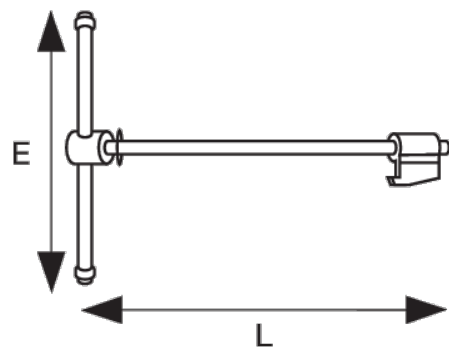
**6070H1500**

**Reservespindel en moer, voor  
bankschroef 6072 en 834V, 150  
mm**



## PRODUCTGEGEVENS

- Voor 6072 en 834V Bankschroeven



## PRODUCTKENMERKEN

Product		<b>E</b>	<b>L</b>	 g
<b>6070H1500</b>	150 mm	310 mm	432 mm	1230 g

**Follow the Fish!**

