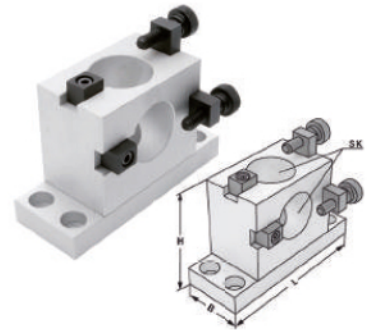


### 11821 Blocs de montage en aluminium Aluminium montageblokken

- Dispositif de montage pour le montage vertical et horizontal de porte-outils coniques
- Montage-inrichting voor verticale en horizontale montage van conische gereedschapshouders

Dimension Afmetingen	L	B	H	Ref.
SK 30	126	47	75	<b>11821001</b>
SK 40	160	60	100	<b>11821002</b>
SK 50	180	97	155	<b>11821003</b>



#### S.A. Outilac - De Munter N.V.

Siège social - Maatschappelijke zetel :  
rue J. Wettinck, 31 - B-4101 Jemeppe-Sur-Meuse  
TVA - BTW : BE0696.763.074  
BNP Paribas Fortis IBAN BE71 0018 3852 5569 - BIC GEBABEBB

<b>Charleroi</b> T +32 (0)71 37 12 00 charleroi@outilac.be	<b>Herstal</b> T +32 (0)4 240 20 80 sales@jamblin.be	<b>Jemeppe s/meuse</b> T +32 (0)4 234 77 77 sales@outilac.be	<b>Zwijnaarde</b> T +32 (0)9 226 60 67 sales@demunter.be
--	--	--	--