

Série HCRL, Vérins double effet à écrou de sécurité ENERPAC

▼ HCRL2006, HCRL506



- Rétraction rapide à commande hydraulique
- L'écrou de blocage assure le maintien de la charge mécanique pour permettre un environnement de travail sécurisé
- Conçu pour supporter jusqu'à 10 % de sa capacité maximale en charge latérale
- Selle inclinable intégrée permettant jusqu'à 5 degrés de désalignement
- La surface durcie résiste à l'usure latérale et à l'usure cyclique
- Protection interne et externe contre les intempéries
- Des paliers remplaçables enchâssent le piston de part et d'autre pour une stabilisation optimale
- Anneaux de levage certifiés, trous de fixation sur la base et filetage du col en standard
- Bague de butée empêchant l'éclatement du piston
- Écrou de sécurité à faible friction, rotation facile pour des gains de temps et d'efforts.

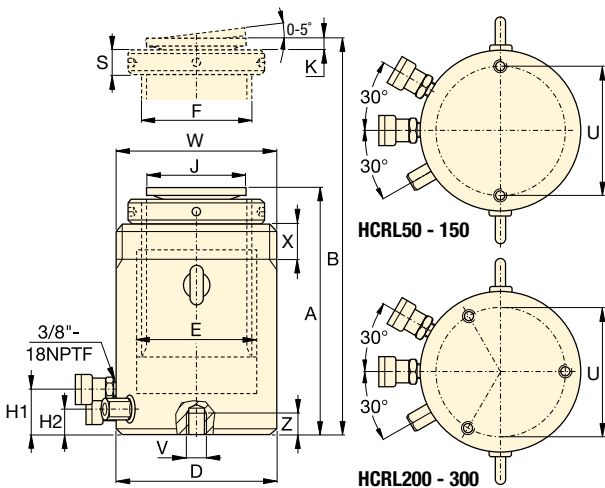


TABLEAU DE SÉLECTION MODÈLES HCRL 50 - 300 T.

Pour les caractéristiques complètes du produit voir pages 44-45.

Capacité du vérin *	Course *	Référence	Capacité maximum du vérin à 700 bars tonnes (kN)	Surface efficace du vérin (cm ²)	Capacité d'huile (cm ³)	
					Avance	Retour
50 tonnes	150 (mm)	HCRL506	49 (479)	68,4	1025	86
	200	HCRL508			1367	115
	250	HCRL5010			1709	143
	300	HCRL5012			2051	172
100 tonnes	150	HCRL1006	101 (990)	141,4	2121	236
	200	HCRL1008			2827	314
	250	HCRL10010			3534	393
	300	HCRL10012			4241	471
150 tonnes	150	HCRL1506	153 (1501)	214,4	3216	236
	200	HCRL1508			4288	314
	250	HCRL15010			5360	393
	300	HCRL15012			6432	471
200 tonnes	150	HCRL2006	204 (2001)	285,9	4288	530
	200	HCRL2008			5718	707
	250	HCRL20010			7147	884
	300	HCRL20012			8577	1060
250 tonnes	150	HCRL2506	251 (2463)	351,9	5278	530
	200	HCRL2508			7037	707
	250	HCRL25010			8796	884
	300	HCRL25012			10.556	1060
300 tonnes	150	HCRL3006	303 (2969)	424,1	6362	530
	200	HCRL3008			8482	707
	250	HCRL30010			10.603	884
	300	HCRL30012			12.723	1060

Filetage de col (mm)		
Référence / Capacité tonnes	Taille de filetage W	Longueur du filetage X
HCRL50	M130 x 2	42
HCRL100	M185 x 2	57
HCRL150	M222 x 3	70
HCRL200	M260 x 3	79
HCRL250	M290 x 3	85
HCRL300	M315 x 3	94

La longueur du filetage du col est adaptée à la capacité nominale du vérin.

Trous de fixation sur la base (mm)			
Référence / Capacité tonnes	Entr'axe U	Taille de filetage V	Profondeur de filetage minimum Z
HCRL50	105	M12 x 1,75	22
HCRL100	150	M12 x 1,75	22
HCRL150	185	M12 x 1,75	22
HCRL200	215	M12 x 1,75	22
HCRL250	245	M12 x 1,75	22
HCRL300	260	M16 x 2	25

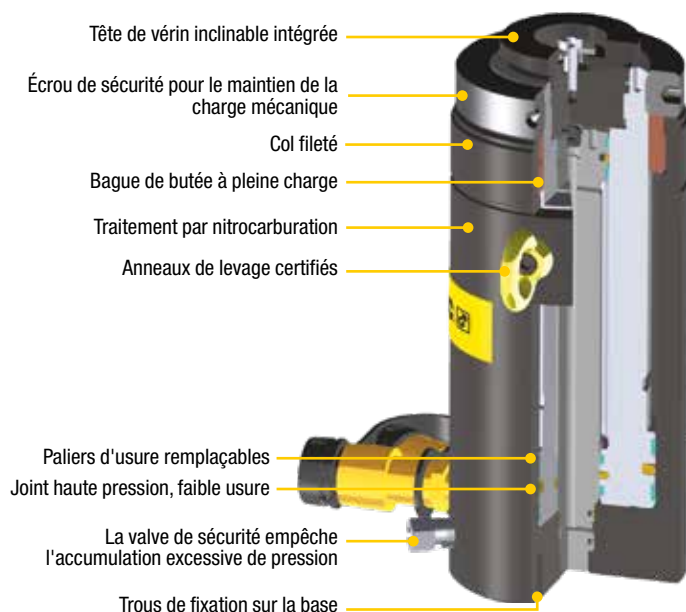
* Jusqu'à 2000 tonnes et autres longueurs de course disponibles sur demande.

Vérins double effet à écrou de sécurité

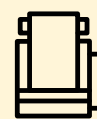


Capacités plus élevées, courses supérieures

Les vérins de la série HCRL sont disponibles jusqu'à 2000 tonnes de capacité, d'autres longueurs de course sont disponibles sur demande.



Série HCRL



Capacité :

50 - 300 tonnes

Course :

150 - 300 mm

Pression de travail maximale :


700 bars



Systèmes de levage synchronisé

Pompes pour un levage multi-points. La **série EVO** pour des applications et le système de levage multifonctionnel.

Page : **340**

	Hauteur de la tige rentrée A (mm)	Hauteur de la tige sortie B (mm)	Diamètre extérieur D (mm)	Diamètre d'alésage du vérin E (mm)	Diamètre du piston (fileté) F (mm)	Base à port de sortie H1 (mm)	Base à port de rétraction H2 (mm)	Diamètre tête de vérin J (mm)	Saillie de la selle K (mm)	Hauteur écrou de sécurité S (mm)		Référence	
											(kg)		
	310	460	130	100	Tr 90 x 4	41	27	77	15	26		30	HCRL506
	377	577										36	HCRL508
	427	677										40	HCRL5010
	477	777										45	HCRL5012
	346	496	185	140	Tr 120 x 6	50	36	77	15	36		64	HCRL1006
	421	621										77	HCRL1008
	471	721										85	HCRL10010
	521	821										94	HCRL10012
	359	509	222	170	Tr 150 x 6	46	32	126	13	45		97	HCRL1506
	434	634										116	HCRL1508
	484	734										129	HCRL15010
	534	834										142	HCRL15012
	399	549	260	200	Tr 170 x 6	71	49	126	13	50		145	HCRL2006
	469	669										168	HCRL2008
	519	769										184	HCRL20010
	569	869										200	HCRL20012
	416	566	290	220	Tr 190 x 6	71	49	160	15	55		190	HCRL2506
	491	691										224	HCRL2508
	541	791										244	HCRL25010
	591	891										265	HCRL25012
	421	571	315	240	Tr 210 x 6	71	49	160	15	55		230	HCRL3006
	496	696										269	HCRL3008
	546	796										294	HCRL30010
	596	896										319	HCRL30012