

> S-KA

goujon d'ancrage en acier zingué blanc

AVANTAGES

- > agrément technique européen [béton fissuré et non fissuré (option 4)]
- > livré avec écrou et rondelle montés
- > le dessin du cône d'expansion permet un serrage rapide et progressif
- > la bague assure une auto-expansion en cas de fissures dans le béton
- > bon contrôle visuel de pose
- > disponible en version double bagues (S-KAD) pour les goujons de grandes longueurs
- > disponible en INOX A4 (S-KAH)
- > disponible en ACIER GALVANISÉ (S-KAK)



Approuvé par



MATÉRIAUX

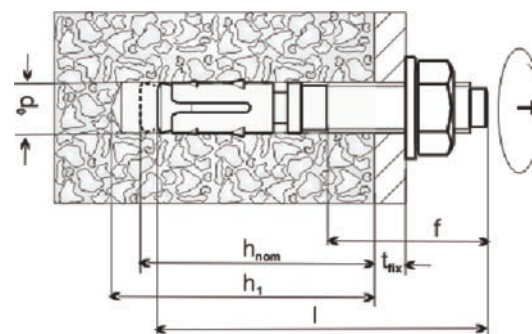


CHARGES*

Ø	M6	M8	M10	M12	M16	M20
KG	180	240	360	640	1000	1390

*valeur indicative dans le béton C25

l = longueur
 d_0 = diamètre de perçage
 f = filetage
 h_1 = profondeur de perçage
 t_{fix} = épaisseur du support
 T = torsion
 h_{nom} = profondeur du produit



	Longueur mm	Référence	Quantité boîte	$d_0 \times h_1$ mm	f mm	$t_{fix \ max}$ mm	h_{nom} mm	T Nm	Charges béton C25/30
M6	40	S-KA6x40	200	6x35	18	2	30	7	1,4 Kn
	65	S-KA6/15	150	6x50	28	15	40	7	1,8 Kn
	100	S-KA6/50	100	6x50	28	50	40	7	1,8 Kn
M8	50	S-KA8x50	100	8x45	25	2	40	18	1,6 Kn
	75	S-KA8/10	50	8x65	32	10	55	18	2,4 Kn
	95	S-KA8/30	50	8x65	41	30	55	18	2,4 Kn
	120	S-KA8/55	50	8x65	66	55	55	18	2,4 Kn
	150	S-KA8/85	50	8x65	92	85	55	18	2,4 Kn
M10	60	S-KA10x60	50	10x50	28	3	40	30	2,1 Kn
	80	S-KA10/10	50	10x70	34	10	60	30	3,6 Kn
	100	S-KA10/30	25	10x70	54	30	60	30	3,6 Kn
	125	S-KA10/55	25	10x70	67	55	60	30	3,6 Kn
	150	S-KA10/80	25	10x70	92	80	60	30	3,6 Kn
M12	85	S-KA12/5	25	12x80	35	5	70	54	6,4 Kn
	100	S-KA12/20	25	12x80	50	20	70	54	6,4 Kn
	115	S-KA12/35	25	12x80	52	35	70	54	6,4 Kn
	145	S-KA12/65	25	12x80	82	65	70	54	6,4 Kn
	185	S-KA12/105	25	12x80	46	105	70	54	6,4 Kn
M16	90	S-KA16x90	10	16x80	45	3	70	100	7,5 Kn
	110	S-KA16/5	10	16x105	53	5	95	120	10,0 Kn
	125	S-KA16/20	10	16x105	65	20	95	120	10,0 Kn
	150	S-KA16/45	10	16x105	76	45	95	120	10,0 Kn
	175	S-KA16/70	10	16x105	55	70	95	120	10,0 Kn
	200	S-KA16/95	10	16x105	55	95	95	120	10,0 Kn
M20	170	S-KA20/20	5	20x130	55	20	120	240	13,9 Kn
	220	S-KA20/70	5	20x130	55	70	120	240	13,9 Kn
	280	S-KA20/130	5	20x130	55	130	120	240	13,9 Kn

+ www.scellit.com/ska

Le choix d'une fixation étant soumis à des contraintes strictes selon la nature du matériau support, la charge à fixer et les conditions extérieures, il est nécessaire de valider son choix par des calculs précis, des essais chantiers, et de respecter les consignes de pose figurant sur la notice technique.