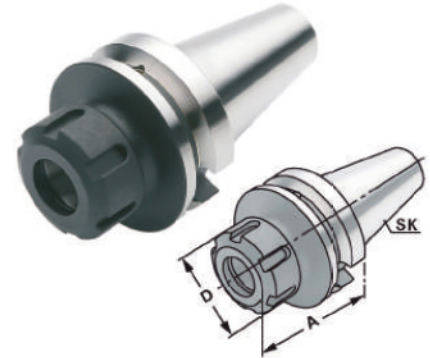


11820 Mandrins à pinces pour pinces DIN6499ER
Spantanghouders er volgens DIN 6499

SK	Capacité Capaciteit	A	D	Ref.
BT40	ER16 1-10	63	32	11820101
	ER20 2-13	70	35	11820102
	ER25 2-16	60	42	11820103
	ER32 2-20	70	50	11820104
	ER40 3-26	80	63	11820105
BT50	ER20 2-13	70	35	11820111
	ER25 2-16	70	42	11820112
	ER32 2-20	70	50	11820113
	ER40 3-26	80	63	11820114



S.A. Outilac - De Munter N.V.

Siège social - Maatschappelijke zetel :
rue J. Wettinck, 31 - B-4101 Jemeppe-Sur-Meuse
TVA - BTW : BE0696.763.074
BNP Paribas Fortis IBAN BE71 0018 3852 5569 - BIC GEBABEBB

Charleroi T +32 (0)71 37 12 00 charleroi@outilac.be	Herstal T +32 (0)4 240 20 80 sales@jamblin.be	Jemeppe s/meuse T +32 (0)4 234 77 77 sales@outilac.be	Zwijnaarde T +32 (0)9 226 60 67 sales@demunter.be
--	--	--	--