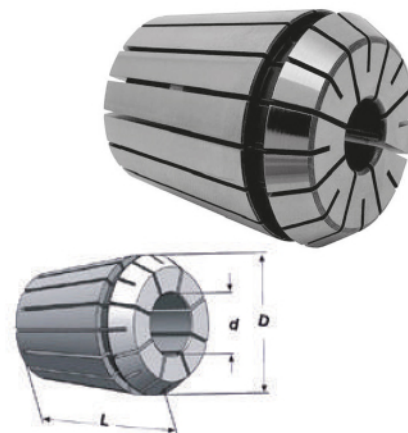


**11808** Pincas de serrage System ER DIN 6499  
Spantang ER40 volgens DIN 6499

d	D	L	Ref.
4	41	46	11808002
5	41	46	11808003
6	41	46	11808004
7	41	46	11808005
8	41	46	11808006
9	41	46	11808007
10	41	46	11808008
11	41	46	11808009
12	41	46	11808010
13	41	46	11808011
14	41	46	11808012
15	41	46	11808013

d	D	L	Ref.
16	41	46	11808014
17	41	46	11808015
18	41	46	11808016
19	41	46	11808017
20	41	46	11808018
21	41	46	11808019
22	41	46	11808020
23	41	46	11808021
24	41	46	11808022
25	41	46	11808023
26	41	46	11808024



**S.A. Outilac - De Munter N.V.**

Siège social - Maatschappelijke zetel :  
rue J. Wettinck, 31 - B-4101 Jemeppe-Sur-Meuse  
TVA - BTW : BE0696.763.074  
BNP Paribas Fortis IBAN BE71 0018 3852 5569 - BIC GEBABEBB

**Charleroi**

T +32 (0)71 37 12 00  
charleroi@outilac.be

**Herstal**

T +32 (0)4 240 20 80  
sales@jamblin.be

**Jemeppe s/meuse**

T +32 (0)4 234 77 77  
sales@outilac.be

**Zwijnaarde**

T +32 (0)9 226 60 67  
sales@demunter.be