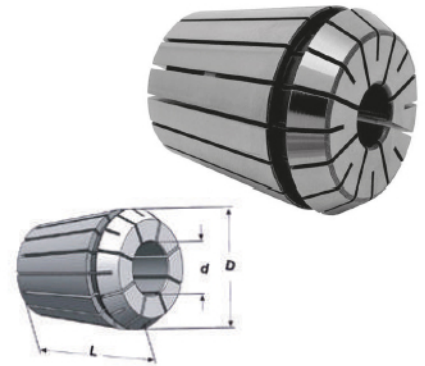


11807 Pincas de serrage System ER DIN 6499
Spantang ER32 volgens DIN 6499

d	D	L	Ref.
3	33	40	11807002
4	33	40	11807003
5	33	40	11807004
6	33	40	11807005
7	33	40	11807006
8	33	40	11807007
9	33	40	11807008
10	33	40	11807009
11	33	40	11807010

d	D	L	Ref.
12	33	40	11807011
13	33	40	11807012
14	33	40	11807013
15	33	40	11807014
16	33	40	11807015
17	33	40	11807016
18	33	40	11807017
19	33	40	11807018
20	33	40	11807019



S.A. Outilac - De Munter N.V.

Siège social - Maatschappelijke zetel :
rue J. Wettinck, 31 - B-4101 Jemeppe-Sur-Meuse
TVA - BTW : BE0696.763.074
BNP Paribas Fortis IBAN BE71 0018 3852 5569 - BIC GEBABEBB

Charleroi T +32 (0)71 37 12 00 charleroi@outilac.be	Herstal T +32 (0)4 240 20 80 sales@jamblin.be	Jemeppe s/meuse T +32 (0)4 234 77 77 sales@outilac.be	Zwijnaarde T +32 (0)9 226 60 67 sales@demunter.be
--	--	--	--